

EGZUZ GAZI DAMPERLERİ

ÜRÜN TANIMI

ENEVA Egzoz Gazı Damperleri, endüstri ve enerji sistemlerinde baca gazı akışını düzenlemek, izole etmek veya yönlendirmek üzere tasarlanmış yüksek performanslı mekanik akış kontrol ekipmanlarıdır.

Özellikle atık ısı geri kazanım sistemleri, kazan işletmeleri ve egzoz gazı yönlendirme uygulamalarında; proses kontrolünün sağlanması ve enerji yönetiminin optimize edilmesinde kritik rol oynar.

Yüksek sıcaklık ve zorlu işletme koşulları için tasarlanan ENEVA damperleri, ağır hizmet tipi endüstriyel ortamlarda dahi düşük kaçak oranı, güvenilir performans ve optimize edilmiş basınç kaybı sağlar.

TEMEL AVANTAJLAR

- Hassas akış kontrolü, izolasyon ve by-pass operasyonu
- Yüksek sıcaklık ve yüksek debili uygulamalar için uygun tasarım
- Optimize edilmiş sızdırmazlık sistemleri ile düşük kaçak oranı
- Minimum basınç kaybı için mühendislik tasarımı
- Zorlu endüstriyel koşullar için sağlam konstrüksiyon
- Modülasyonlu veya on-off çalışma imkânı
- Projeye özel mühendislik tasarımı
- Düşük bakım ihtiyacı ile uzun servis ömrü



MÜHENDİSLİK VE TASARIM YAKLAŞIMI

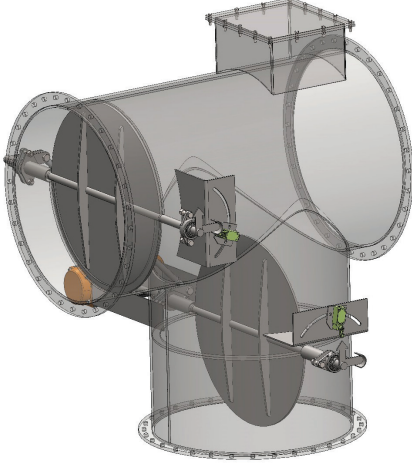


Her ENEVA damperi; gaz sıcaklığı, debi, basınç ve kimyasal kompozisyon gibi proses parametrelerine göre özel olarak tasarlanır.

Temel tasarım kriterleri:

- Korozyon ve sıcaklık koşullarına uygun malzeme seçimi
- Basınç kaybını minimize eden aerodinamik tasarım
- Kaçak oranını azaltmaya yönelik gelişmiş sızdırmazlık çözümleri
- Uzun süreli mekanik dayanım için yapısal tasarım

Sıfıra yakın kaçak gerektiren uygulamalar için opsiyonel sızdırmazlık havası sistemleri entegre edilebilir.



Tasarım Sıcaklığı	600°C'ye kadar
Gövde Malzemesi	Karbon çelik veya paslanmaz çelik
Kanat Tipi	Tek kanatlı / Çok kanatlı
Sızdırmazlık Seçenekleri	Yumuşak sızdırmazlık / Metal-metal sızdırmazlık
Aktüatör Tipi	Elektrikli veya pnömatik
Çalışma Modu	On-Off veya modülasyonlu
Konfigürasyon	İki yollu veya üç yollu damper
Sızdırmazlık Havası Sistemi	Opsiyonel (sıfır veya çok düşük kaçak için)
Bağlantı	Kolay montaj için flanşlı bağlantı
Ek Donanımlar	Pozisyon switch, limit switch, pozisyon göstergesi, manuel kol, menhol

TASARIM VE ÇALIŞMA PRENSİBİ

ENEVA egzoz gazı damperleri, baca gazı hatları üzerine doğrudan monte edilir ve iç kanatların konumunun kontrol edilmesi ile çalışır.

Üç yollu damper konfigürasyonlarında bir hat açılırken diğer hat aynı anda kapanır; böylece sürekli ve kontrollü proses işletimi sağlanır.

Tüm tasarımlar, düşük kaçak oranı ve minimum basınç kaybı sağlayacak şekilde optimize edilmiştir.

Sistem aşağıdaki şekilde çalışır:

- Damper kanadı (tek kanatlı veya çok kanatlı), gaz kanalı içerisinde konumlandırılmıştır
- Bir aktüatör (elektrikli veya pnömatik), kanat açısını ayarlar
- Gaz akışı, proses gereksinimlerine bağlı olarak düzenlenir, kısıtlanır veya tamamen kesilir
- Diverter (çok yollu) uygulamalarda akış, iki hat arasında yönlendirilir

TİPİK UYGULAMALAR

- Kojenerasyon ve trijenerasyon sistemleri
- Kazan ve atık ısı geri kazanım sistemleri
- Fırınlara ve proses bacaları
- Çimento ve cam fabrikaları
- Demir-çelik endüstrisi
- Petrokimya tesisleri
- Biyogaz ve çöp gazı tesisleri
- Kombine çevrim enerji santralleri

NEDEN ENEVA?

- Projeye özel mühendislik ve tasarım
- Enerji ve proses sistemlerinde güçlü tecrübe
- Bünyesinde mekanik tasarım ve üretim kabiliyeti
- Yüksek kalite üretim ve test standartları
- Kritik endüstriyel uygulamalar için güvenilir çözümler

www.enevaenerji.com.tr

MERKEZ: Adnan Kahveci Mah., Şişhane Sok., Zigana Tria Ofis Plaza, No : 3/2, Daire : C 45, Beylikdüzü / İstanbul / TR

FABRİKA: Cumhuriyet Mah., Zübeyde Hanım Cad., Uysal 2 San. Sitesi, D1, Çorlu / Tekirdağ / TR

T: +90 (212) 982 46 14 **E:** info@enevaenerji.com.tr