



eneva

Energy Engineering

DUMAN GAZI EKONOMİZERLERİ

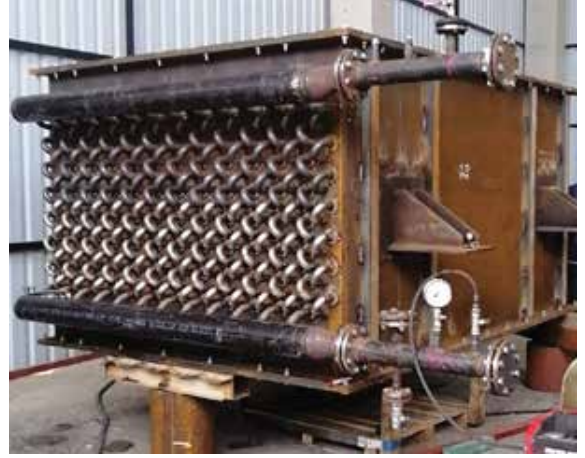
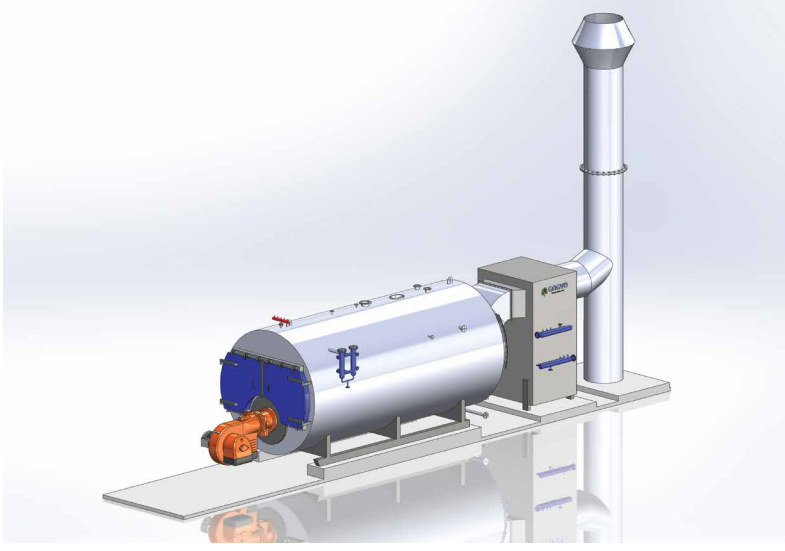
www.enevaenerji.com.tr

DUMAN GAZI EKONOMİZERLERİ

Ekonomizerler, düşük sıcaklıktaki atık duman gazı ısılarının geri kazanılarak sistem veriminin artırılması uygulamalarında anahtar öneme sahip ekipmanlardır. Yakıt türüne ve yanmadaki hava fazlalık katsayısına bağlı olarak her 15-21 oC baca gazı sıcaklık düşümü %1 sistem verimi artışı anlamına gelmektedir. Yakıtın üst ısı değerinden faydalanan yoğuşmalı ekonomizerlerin kullanılması ile toplam sistem veriminin altı ısı değer bazında %100'ün üzerine çıkartılması bile mümkündür.

Ekonomizerler verim arttırmanın yanında özellikle kazan besisi suyu ısıtmak için kullanıldıklarında, kazan içerisinde daha homojen bir ısı akışı sağladıklarından, vurutuya bağlı kazan ömrü azalması gibi olumsuz durumların da önüne geçmektedirler.

Müşteri ihtiyacına göre özel olarak tasarlanan ekonomizerlerimiz yüksek verim, uzun ömür ve işletme kolaylığı gibi avantajları açısından sektörde yurt içi ve yurt dışında bir çok referansı ile kendini kanıtlamıştır.



ÜRÜN ÖZELLİKLERİ

- İhtiyaca Göre Su Borulu, Kanatlı Borulu veya Duman Borulu Konfigürasyonlar
- Konvansiyonel veya Daha Yüksek Verim için Yoğuşmalı Tipler
- Saha Koşullarına Göre Tasarlanmış Dik veya Yatık Tıp Konfigürasyonlar
- 10 MW Isıl Güç ve 50 barg işletme Basıncına Kadar Tasarım Kabiliyeti
- İhtiyaca Göre Karbon Çelik, Paslanmaz Çelik veya Termoplastik Uygulamalar
- Optimize Edilmiş Basınç Düşümleri ve Kompakt Isı Transfer Yüzeyleri
- EN 12952 Standardı ile 2014/68 EU PED'ye göre CE İşaretlemesi Seçeneği
- Kolay İşletme ve Bakım ile Kullanıcı Dostu Tasarımlar
- Özellikle Katı Yakıtlarda Otomatik Kurum Üfleme Seçenekleri

DİĞER ÖZELLİKLER

- EN 12952 Normuna Uygun Armatür ve Enstrumanlar (ops.)
- Dahili veya Harici Duman By Pass Damperi ve Aktüatörü (ops.)
- Isı İzolasyonlu Kolay Açılabilir Müdahale Kapakları
- By Pass Klapesi için Manuel Müdahaleli Kol ve Kaldırma Mapası
- Duman Gazı Tarafı için Karşı Flanşlar ve Civata Somun Takımı

KULLANIM ALANLARI

- Kazan Bacaları (Buhar, Sıcak Su ve Kızgın Yağ)
- Proses Bacaları (Kurutma, Pişirme ve Solvent Yakma)
- Kojenerasyon Sistemleri (Gaz Motorlu, Gaz Trübinli)
- Çimento ve Alçı Fırın Bacaları (Klinker Soğutma, Ön Isıtıcı)
- Dizel veya HFO Yakıtlı Gemi Motoru Bacaları
- Mevcut Ekonomizerlerden Sonra İlave Isı Almak için

EXHAUST OUTLET TEMP. vs THERMAL EFFICIENCY

